



# jbl **RADIAL™**

Høyttaler-docking for iPod med høy ytelse



**BRUKSANVISNING**

## NORSK

### Viktige sikkerhetsinstruksjoner

Vennligst les følgende forholdsregler før bruk:

1. Les disse anvisningene.
2. Oppbevar disse anvisningene.
3. Respekter alle advarslene.
4. Følg alle anvisningene.
5. Bruk ikke dette apparatet nær vann.
6. Rengjøres kun med en tørr klut.
7. Blokker ikke ventilasjonsåpningene. Må installeres i henhold til produsentens anvisninger.
8. Må ikke installeres nær varmekilder som radiatorer, varmeovner, komfyrer eller andre apparater (inkludert forsterkere) som produserer varme.
9. Handlinger som reduserer sikkerhetsintensjonen i det polariserte støpslet eller jordstøpslet må ikke utføres. Et polarisert støpsel har to plugger, den ene bredere enn den andre. Et jordat støpsel har to plugger og en tredje jordingsplugg. Den brede pluggen eller den tredje pluggen er der med tanke på din sikkerhet. Dersom pluggene ikke passer inn i stikkontakten, ta kontakt med en elektriker for å bytte den gamle kontakten.
10. Beskytt strømledningen slik at den ikke tråkkes på eller kommer i klem, særlig støpslene, skjoteledninger og der hvor ledningene går ut fra apparatet.
11. Bruk kun tilbehør/ekstraustyr spesifisert av produsenten.
12. Må kun benyttes med mobil enhet, reol, trefot, beslag eller bord som spesifisert av produsent eller solgt med apparatet. Når en mobil enhet benyttes, vær forsiktig når enheten/apparatet flyttes slik at den ikke velter og forårsaker personskade.
13. Trekk ut støpslet ved tordenvær eller hvis apparatet ikke benyttes i lengre perioder.
14. All service må utføres av kvalifisert personell. Service er nødvendig når apparatet har blitt skadet, for eksempel dersom strømledningen eller støpslet er skadet, ved væskesøl eller hvis en gjenstand har falt inn i apparatet, hvis apparatet har blitt utsatt for regn eller fuktighet, ikke fungerer normalt eller har falt i gulvet.
15. Apparatet må ikke utsettes for drypp eller sprut, og sørg for at ingen væskefylte gjenstander som for eksempel vaser plasseres på apparatet.
16. For å koble apparatet fullstendig fra strømtilførselen, trekk støpslet ut fra stikkontakten.
17. Støpslet på strømledningen må alltid være i god stand.
18. Batteriene må ikke utsettes for ekstrem varme fra for eksempel sol, brann eller liknende.





**Viktig merknad for alle elektroniske produkter:** Før lyd kabler settes inn eller tas ut fra kildeenhets hodetelefon- eller linjeutgang, er det en god vane å skru av enheten. Dette vil forlenge levetiden til enheten, beskytter den mot statisk elektrisitet og unngår potensiell fare.

**ADVARSEL:** For å unngå fare for brann eller elektrisk støt, må IKKE produktet utsettes for regn eller fuktighet.

**ADVARSEL:** Apparatet må ikke utsettes for væskedrypp eller -sprut, og ingen væskefylte gjenstander som f.eks. vaser, drikkeglass og så videre, må settes på apparatet.

**ADVARSEL:** Apparatet kan være statisk-sensitivt under noen forhold og kan måtte resettes etter en elektrostatisk utlading.

 <p>SYMBOL ET MED ET LYNGLIMT OG EN PIL I EN LIKESIDET TREKANT BENYTTES FOR Å VARSLE BRUKEREN OM UISOLERT "FARLIG SPENNING" RUNDT PRODUKTET SOM KAN VÆRE KRAFTIG NOK TIL Å UTGJØRE EN RISIKO FOR ELEKTRISK STØT MOT MENNESKER.</p>	<p><b>ADVARSEL</b></p> <p>FARE FOR ELEKTRISK STØT — MÅ IKKE ÅPNES</p> <p>ADVARSEL: FOR Å REDUSERE RISIKOEN FOR BRANN ELLER ELEKTRISK STØT, MÅ IKKE APPARATET UTSETTES FOR REGN ELLER FUKTIGHET.</p>	 <p>UTROPSTEGNET I EN LIKESIDET TREKANT HAR TIL HENSIKT Å VARSLE BRUKEREN OM VIKTIGE DRIFTS- OG VEDLIKEHOLDMESSIGE (SERVICERELATERTE) ANVISNINGER I HÅNDBØKENE SOM LEVERES MED PRODUKTET.</p>
SE MERKING UNDER PRODUKTET.		

## Introduksjon til din JBL Radial™, høyytelses høyttaler-docking for iPod

JBL Radial™ er den siste nyskapningen fra JBL, som i lang tid har vært ledende innen produksjon av high-end profesjonelle systemer for komponentlyd. JBLs lydarv kombinert med kontinuerlig forskning har resultert i de unike teknologiene i JBL Radial.

JBL Radial er et komplett docking-system med lyd for iPod. Det er det nye midtpunktet for din personlige underholdning. Tenk deg et komplett system med subwoofer og satellitthøyttaler på et sted, med ingen ekstra kabler som går på tvers av ditt bord eller din arbeidspult. JBL Radial er et kompakt, totalt, høyytelses lydsenter, som kan kontrolleres med fjernkontroll på opptil seks meters avstand. Koblet til din iPod, MP3-spiller eller en annen lydkilde via hodetelefonutgang, kan JBL Radial gi deg ren, kraftig lyd mens viderekobling av video fra iPod vil gjøre det mulig å se dine bilder og filmer på en TV eller dataskjerm. Ta full kontroll over musikken og videoene på din iPod med JBL Radial.

### Kompabilitet

JBL Radial er kompatibel med alle docking-kompatible versjoner av iPod. En stereo mini jack-tilkobling gir deg også muligheten til å glede deg over høykvalitets lyd fra et utvalg andre enheter, slik som iPod shuffle, MP3- og CD-spillere, stasjonære og bærbare datamaskiner (alle plattformer) og satellitt-radio.

### Fjernkontroll

Musikkontroller - med bare ett trykk kan volumet økes eller skrues ned. Navigasjonskontroller – bla gjennom bilder og sanger på din iPod, opprett spillelister, skift spor og innstillinger, med mere. Med fjernkontrollen til JBL Radial har du full kontroll over din iPod, som om den var i hånden din.

### S-Video-utgang

Med en iPod med bilde- eller videomulighet, kan du koble til JBL Radials S-Video-utgang (S-Video-kabel selges separat) til en kompatibel TV eller dataskjerm for å se dine bilder i stor størrelse på skjermen.

### Andre funksjoner er bl.a.:

#### OnePoint-design

OnePoint iPod-tilkobling sørger for tilkobling til din datamaskin. Koble til den standard USB-kabelen bak på din JBL Radial og så vil du hver gang du kobler til din iPod, ha nødvendig tilkobling for synkronisering og lading.

#### Evercharge-topologi

JBL Radial gir deg mulighet til å lade din iPod selv når den ikke er koblet til datamaskinen eller når systemet er av.

#### Kompakt design

JBL Radial er et komplett 2.1-kanals lydsystem i ett stykke.

#### Digital effekt og DSP

JBL Radial leverer lyd med et kraftig innstilt digital lydbane. Den rene og kompakte digitale forsterkningen sammen med DSP (digital signalprosessering) sørger effektivt for radiale signalomformere med kaldgående strøm.

#### Avansert teknologi

JBL Radial kombinerer mange proprietære teknologier for å sørge for lyd av høyeste kvalitet. JBL Radial vil gi deg fremragende bass og ren, nøyaktig lyd i alle retninger.

#### HALO-akustikk

Den horisontale, akustiske nivåoptimaliseringen eller HALO gir et komplett og rikt lydfelt i alle retninger. De doble venstre og høyre diskanthøyttalerne og den nedgående lave signalomformeren sørger for et 360 graders lydfelt.

#### Hercules and Odyssey® signalomformere

De to fullområdes signalomformerne drives med kraftige neodymium-magneter. Odyssey-diskanthøyttalerne sørger for nøyaktige høye frekvenser, og Hercules sørger for en komplett, rik frekvensrespons, fra laveste bass til de høyeste vokalområder.

#### COE (Computer Optimized Equalization) (dataoptimalisert equalization)

JBL Radial-systemet er dataoptimalisert for å sørge for et rikt, komplett lydbilde.

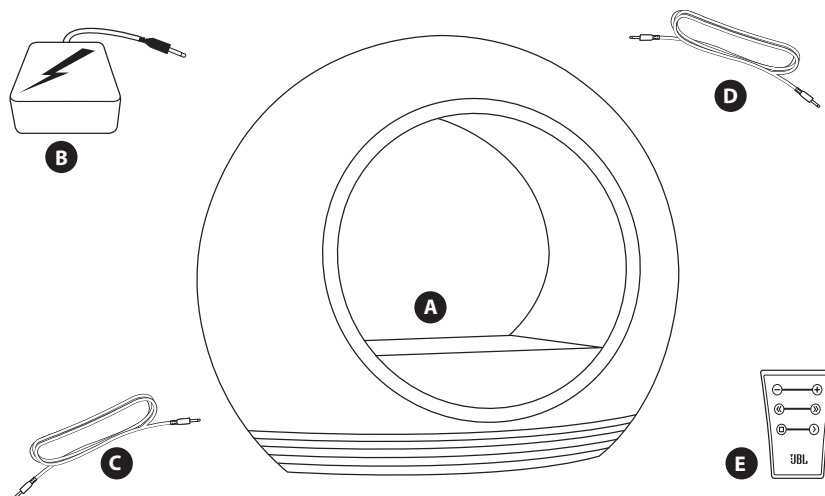
#### OCT (Optimized Compression Topology) (Optimalisert kompresjonstopologi)

JBL Radial bruker en proprietær kompresjonsteknologi for å sørge for ren, nøyaktig lyd ved høyt volumnivå.

## Utpakking

Pakk forsiktig ut ditt høyttalersystem og identifiser alle komponentene:

- A) JBL Radial-enhet
- B) Strømforsyning
- C) Aux lyd kabel
- D) USB-kabel
- E) Fjernkontroll



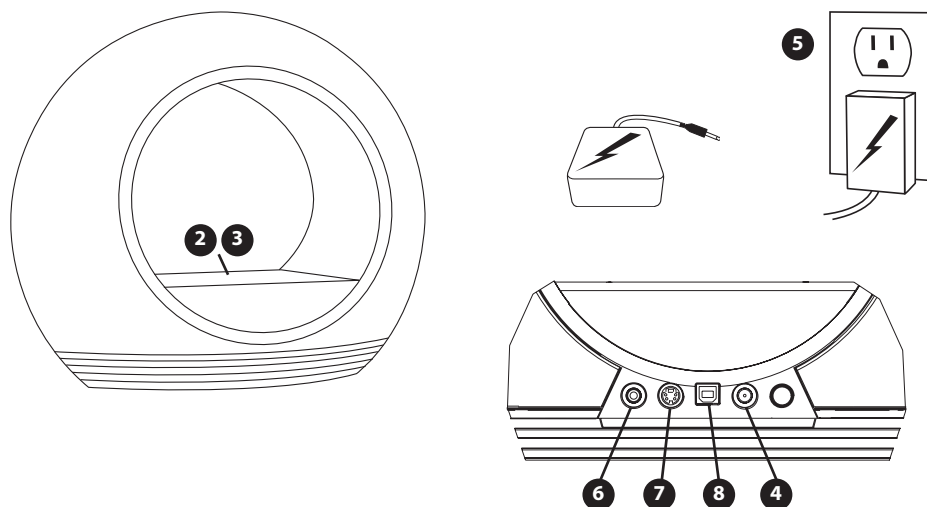
## Volumkontroll (på hovedenhet)

Øke volumet 

Skru ned volumet 

## Generelt oppsett

- 1) Pakk opp JBL Radial og strømforsyningen.
- 2) Plasser ditt iPod-adapter (inkludert med iPod) på docking-stasjonen.
- 3) Plasser iPod på adapteret.
- 4) Plugg strømadapteret inn i utgangen merket 24Vdc In.
- 5) Plugg adapteret inn i en veggkontakt.
- 6) Hvis det brukes en ekstern lydkilde, kobles denne kilden inn i Aux In.
- 7) Hvis det er ønskelig å bruke S-Video-utgangen til en TV eller dataskjerm, kobles dette med S-Video-kabel.
- 8) Koble JBL Radial til en datamaskin med levert USB-kabel for synkroniserings- og lademuligheter.
- 9) Sett inn medleverte knappebatterier i fjernkontrollen.



### Å lytte til musikk fra en iPod

- First locate and place the appropriate corresponding universal iPod adapter, included with iPod, into the JBL Radial iPod docking location, and then connect your iPod.
- Press the Power button on the rear of the JBL Radial. A blue LED will indicate that the unit is on.
- Select and play music through your iPod controls or send commands to your iPod with the JBL remote. (Refer to JBL Remote Control User's Guide for more information on the remote.)
- Adjust volume using the + and – buttons located on the front of the JBL Radial.

### Å lytte til musikk fra en ekstern enhet

JBL Radial har en 3,5mm mini-ack-kabel for tilkobling til enhver analoge musikkspiller med en 3,5 mm utgang.

- Koble til den eksterne kilden til JBL Radial ved å bruke den medleverte 3,5 mm lyd-kabelen.
- Trykk på Power-knappen bak på JBL Radial. Et blått LED-lys indikerer at enheten er på.
- Kontroller musikkavspilling gjennom den eksterne enheten.
- Juster volumet med knappene + og – som er foran på JBL Radial.

\*Merk: iPod-inngangen og hjelpeinngangen er mikset. Det kan hende at begge spilles av samtidig.

### Å se bilder eller videoer på en TV/dataskjerm (S-Video-kabel selges separat)

- Pass på at iPoden settes riktig på JBL Radial iPod-docking og bruk riktig adapter.
- Koble den ene enden av en S-Video (selges separat) bak på JBL Radial. Koble den andre enden til en TV/dataskjerm som har en S-video-inngang.
- Trykk på Power-knappen bak på JBL Radial. Et blått LED-lys indikerer at enheten er på.
- Kontroller din iPod direkte eller ved å bruke JBL Radial fjernkontrollen. Se bruksanvisningen til JBL fjernkontroll for mer informasjon om fjernkontrollen, for å se bilder eller videoer.

### Fjernkontrollfunksjonalitet

Se bruksanvisningen til JBL fjernkontroll for all funksjonaliteten til fjernkontrollen.

Symptom	Mulig problem	Løsning	Merk
Lydkvalitet			
Ingen lyd fra JBL Radial	Ingen strøm til enheten	Se til at vegguttaket eller forgreiningskontakten har strøm.  Pass på at alle brytere for uttak/forgreiningskontakter er på og at alle brytere for høyttalersystemet er på.	Er LED-lyset på?  Hvis LED-lyset ikke er på, kommer det ikke strøm til din JBL Radial.  Prøv løsningene vist.
	Feil valg av kilde	Pass på at din iPod er riktig tilkoblet eller at ekstrakabelen er riktig tilkoblet til den eksterne lydenheten.  Skrue opp volumet.  Sjekk systemet med en kjent god kilde.  Koble Aux In-kabelen til hodetelefoninngangen til din iPod.	
Lyd kommer bare fra en side/kanal.	Din iPod eller lyd-kabel er ikke ordentlig festet.	Pass på at din iPod eller Aux In-kabel sitter riktig i JBL Radial.	Hvis du bruker en forlengelseskabel eller en tredjeparts kabel, må det passes på at det er en stereo 3,5mm hann-til-hann-kabel.
Forvrengelser (statiske/vislende lyder eller sprakelyder)	Støy kan forårsakes av interferens fra en dataskjerm, mobiltelefon eller en annen enhet med sender.	Skrue av dataskjermen for å se om støyen forsvinner.  Flytt kablene til JBL Radial lengre unna dataskjermen.	

Symptom	Mulig problem	Løsning	Merk
<b>Lydkvalitet</b>			
For mye bass eller diskant	JBL Radial blir overbelastet av en forsterket lydkilde.	Påse at JBL Radial er koblet til en passende lydenhet.  Påse at alle signalkabler sitter godt inn i kontaktene.	
	Volumet kan være for høyt.	Sjekk volumet til kildeenheten.  Noen enheter vil forstyrre utgangssignalet hvis volumet stilles på maks.	
	Sjekk EQ-innstillingene på din iPod eller kildeenhet.	Vi anbefaler at EQ på kildeenheten settes til flat eller slås av.	
JBL Radial avgir en høy brumme- eller summelyd.	Inngangskabler ikke riktig satt inn.	Kontroller kabelforbindelsene.	
Høyttalesystemet påvirkes av radiofrekvensinterferens eller tar inn en radiostasjon.	Inngangskabelen kan ta inn interferens.	Kveil opp overflødige inngangskabler for å gjøre den så kort som mulig.	

Symptom	Mulig problem	Løsning	Merk
<b>Ladesynkronisering</b>			
iPod lades ikke.	Feil adapter brukes.	Sikre at korrekt adapter brukes til din iPod-modell.	
	iPod har ikke full kontakt med basestasjonen.	Pass på at iPod sitter riktig på dockingstasjonen.	
iPoden kjennes ikke igjen av datamaskinen når den står i JBL Radial eller det er en feil med dataoverføringen.	Tredjeparts tilbehør kan være i konflikt med USB-signalet.	Påse at du ikke har JBL Radial koblet til en USB-hub.  Koble JBL Radial direkte inn i datamaskinens USB-port.	
	USB-porten gir ikke nok strøm.	Prøv å koble USB-kabelen til en annen port bak på datamaskinen.	

## SPESIFIKASJONER

Produsent	Harman Consumer, Inc.
Modell	JBL Radial
Høytalerelement (fullfrekvens)	Hercules 45mm
Høytalerelement (diskant)	Odyssey 25mm
Effekt	1 x 30 watt (subwoofer), 2 x 15 watt (subwoofer), ved 1 % THD

### Dimensjoner

Bredde	305 mm
Dybde	135 mm
Høyde	270 mm

Inngangsimpedans	>10k ohm
Signal til støy-forhold	>85 dB
Frekvensrespons	70 – 20 kHz
Inngangsfølsomhet	250 mV rms for merkeutgangseffekt
USA/Canada, strøm	120 volt, 60Hz AC
Europa/UK	220-230 volt, 50 eller 60Hz AC
Japan	100 volt, 50 eller 60Hz AC
Australia	240 volt, 50 eller 60Hz AC
Maksimalt strømforbruk	55 watt

UL/CUL/CE-godkjent



Harman Consumer, Inc.  
8500 Balboa Boulevard, Northridge, CA 91329 USA

[www.jbl.com](http://www.jbl.com)

Produsert i R.P.C.

 Harman International

© 2010 Harman International Industries, Incorporated. Alle rettigheter reservert.

JBL er et varemerke til Harman International Industries, Incorporated, registrert i USA og/eller andre land. JBL Radial er et varemerke til Harman International Industries, Incorporated. iPod er et varemerke til Apple Inc., registrert i USA og andre land. iPod ikke inkludert. Funksjoner, spesifikasjoner og utseende kan endres uten varsel.